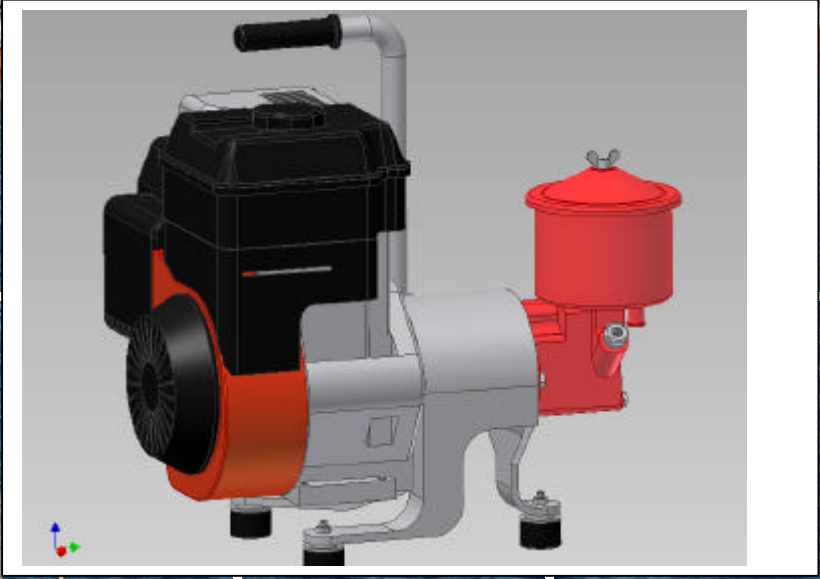
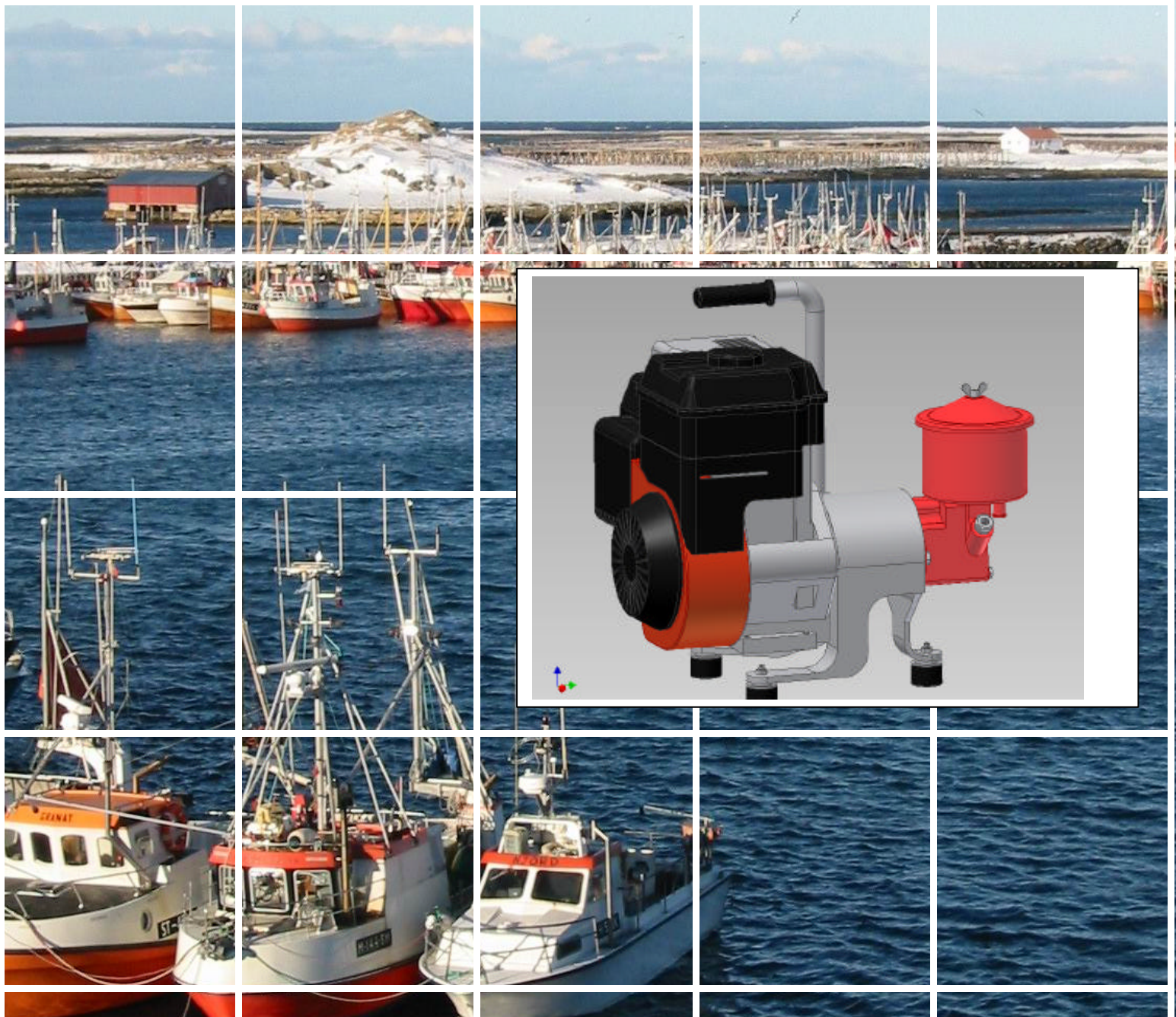
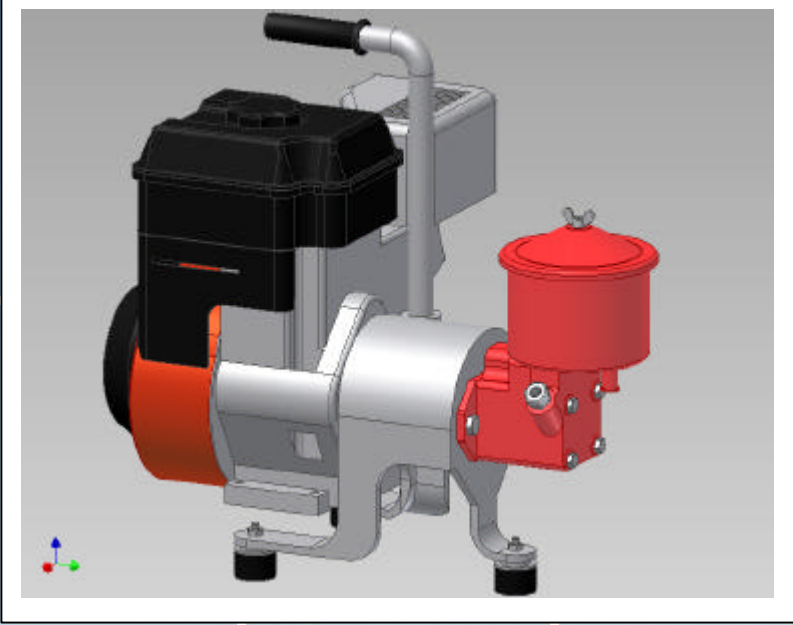


AGG



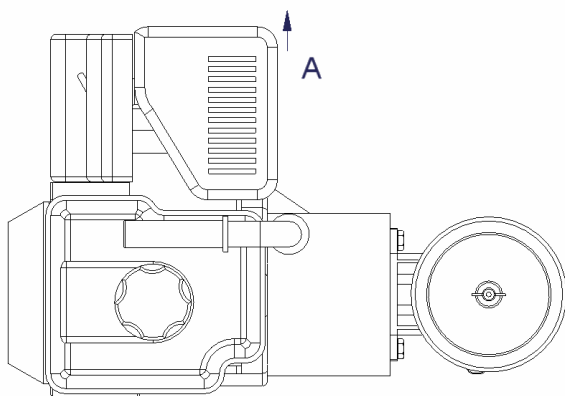
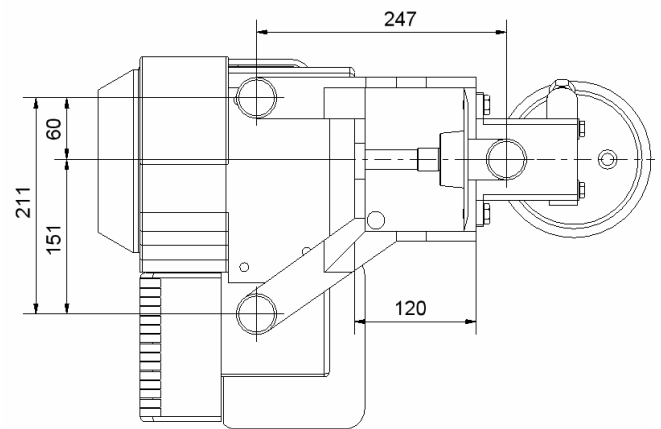
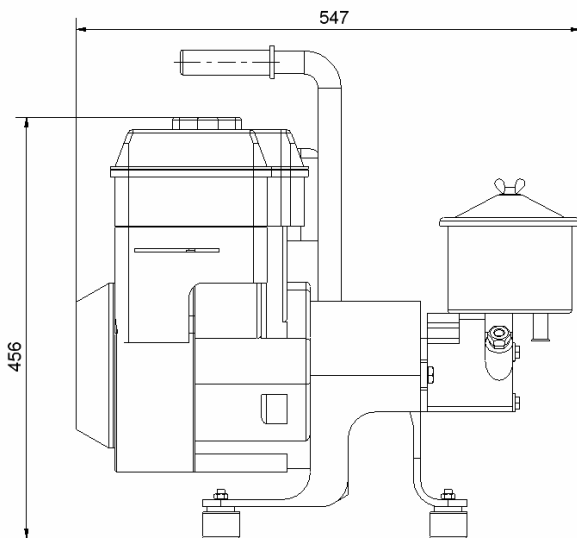
RAPP HYDEMA SYD

BENSINAGGREGAT TYPE RSAGG5,5

Bensinaggregat for båter med utenbordsmotor. Det består av en luftkjølt bensinmotor og hydraulisk pumpe med tank. Pumpen er drevet av kileremmer. Aggregatet er montert på et aluminiumsstativ. Bærehåndtak gjør det lett å flytte aggregatet.

PETROL AGGREGAT RSAGG5,5

For vessels with outboard engine, a pump aggregate is available. The hydraulic pump is directly mounted at a petrol driven air cooled motor. The power unit is supplied with an aluminium frame.



Driftsturtall/Working speed	
Motor, max	3600 o/min/rpm
Pump max	3600 o/min/rpm
Oversetting/Ratio	1:1
Oljemengde/Oil flow	12 lit/min
Oljetrykk/oil pressure max	105 kp/cm ²
Effekt/power max	5 HK
Vekt/Weight	30 kgs



RAPP HYDEMA SYD

POSTBOX 113 – 1620 GRESSVIK – NORWAY

Tel: +47 69360700 - Fax: +47 69360701 - E-mail: rapphs@rapphs.no - www.rappmarine.com